

## Caractéristiques:

- Armature lourde à double colonne indéformable
- Armature de base détachable avec table vibrante montée sur moulures anti-vibrations
- Table munie de garnitures d'usure et barres stabilisatrices
- Vibreur de 1,5kW à double arbre équipé de poids ajustables pour vibration directionnelle verticale
- Table à rouleaux de 3 m de longueur
- Système d'alimentation des palettes hydraulique de 2,2kW et magasin de palettes
- Dimensions des palettes: 608 x 530 x 21mm

## Trémie d'alimentation montée sur l'UNI avec trappe de décharge manuelle

### Mélangeur à turbine V200

- Motoréducteur de 380V générant 3kW monté sous le mélangeur
- Trappe de décharge manuelle à levier
- Parois et base du mélangeur recouvertes d'inserts d'usure remplaçables
- Hélice de mélangeur à 3 pales équipée de racleur de paroi

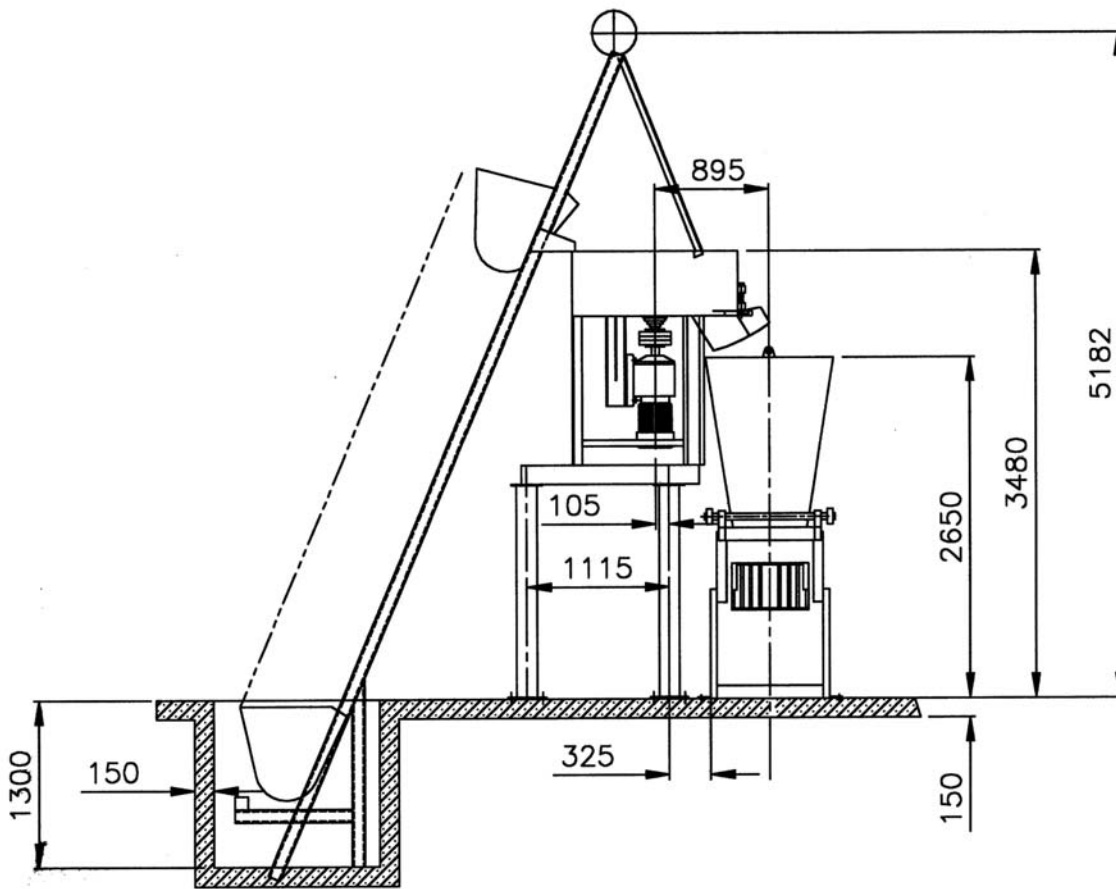
### Benne de chargement à bascule

- Fixée sur le mélangeur
- Treuil motoréduit de 3kW
- Tambour électro-magnétique
- Capteurs de fin de course et interrupteur d'urgence pour limite supérieure atteinte

### Panneau de commande

- Assure la commande de la benne et du mélangeur





**Plan d'arrangement de l'installation UNI**

<b>Productions possibles:</b>	<b>Rendement approximatif sur une production de 9 heures:</b> (par une main d'œuvre qualifiée)
<b>Produits par palette</b>	<b>Rendement maximal:</b>
220 x 70 x 100 - 106mm (14 briques traditionnelles)	14 000 avec 1000 palettes
200 x 100 x 50 - 60mm (10 pavés chanfreinés)	8 000 avec 800 palettes
200 x 100, module 60mm high (10 pavés autobloquants)	8 000 avec 800 palettes
200 x 100, module 80mm high (10 pavés autobloquants)	8 000 avec 800 palettes
18" x 9" x 9" wide (2 blocs à double cavité)	1 400 avec 700 palettes
18" x 9" x 6" wide (3 blocs à double cavité)	2 100 avec 700 palettes
18" x 9" x 4,5" wide (5 blocs à double cavité)	3 500 avec 700 palettes
390 x 190 x 190mm wide, M200 (3 blocs à double cavité)	2 100 avec 700 palettes
390 x 190 x 140mm wide, M150 (4 blocs à double cavité)	2 800 avec 700 palettes
390 x 190 x 90mm wide, M100 (5 blocs à double cavité)	3 500 avec 700 palettes

NOTE: le produit affiché est fabriqué par PMSA en Afrique du Sud. Celui-ci bénéficie d'une garantie de 6 mois contre tout défaut de fabrication. Nos équipes de professionnels sont à votre disposition pour vous apporter toute l'assistance technique requise. Une gamme complète de pièces détachées nous permet d'assurer une distribution immédiate dans le monde entier